

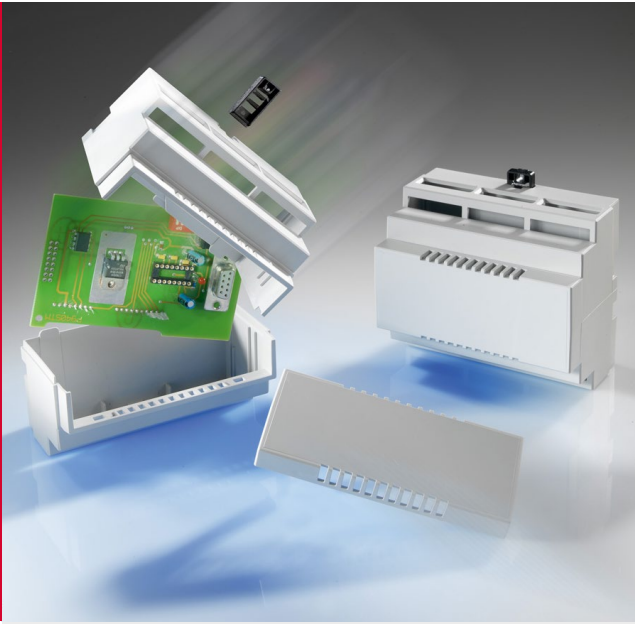


PRODUKTINFORMATION PRODUCT INFORMATION

Gehäuse für Installationseinbaugeräte
nach DIN 43880

Housing for electronic mounting
devices according to DIN 43880

Kompetenz in Kunststoff
Proficiency in plastics



GEHÄUSE FÜR INSTALLATIONS- EINBAUGERÄTE NACH DIN 43880

HOUSING FOR ELECTRONIC MOUNTING DEVICES ACCORDING TO DIN 43880

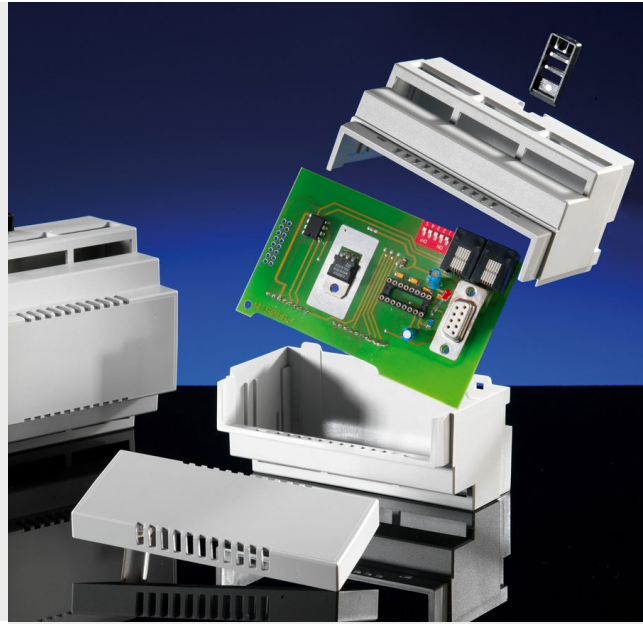
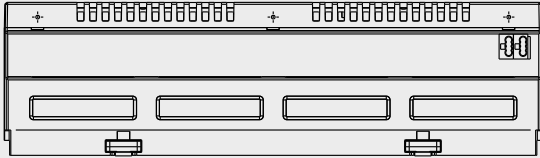
Dieses Gehäusekonzept bietet dem Hersteller von elektronischen Geräten die Möglichkeit, zu überschaubaren Werkzeugkosten, auch bei geringen Stückzahlen, ein individuelles Gerät für seine Nutzung zu entwickeln. Die Gehäuseteile können mit unterschiedlichen Öffnungen für die verschiedensten elektronischen Bauteile versehen werden. Diese lassen sich durch Wechseleinsätze im Werkzeug kostengünstig realisieren.

This new type of housing concept gives the manufacturer the possibility of developing individual devices under cost effective tool production despite relatively small output. The individual housing parts can be produced with different openings for various electronic components. These can cost-effectively be realised by exchangeable inserts in the tool.

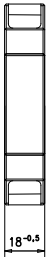
**KOMPETENZ IN
KUNSTSTOFF**
**PROFICIENCY
IN PLASTICS**



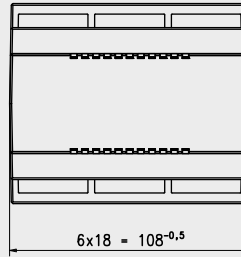
GEHÄUSEVARIANTEN MEASUREMENTS



Gehäuse 1TE / housing 1TE



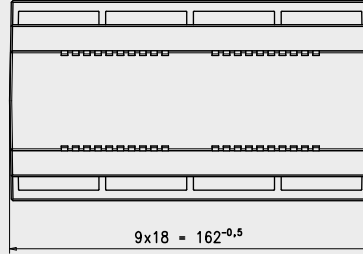
Gehäuse 6TE / housing 6TE



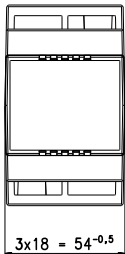
Gehäuse 2TE / housing 2TE



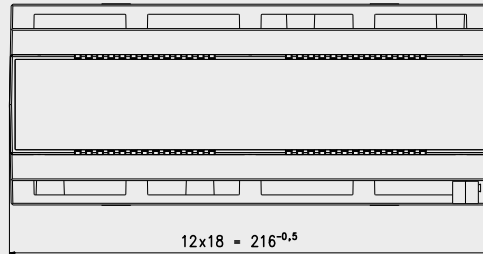
Gehäuse 9TE / housing 9TE



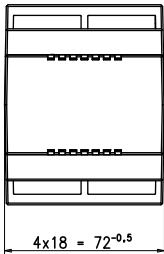
Gehäuse 3TE / housing 3TE



Gehäuse 12TE / housing 12TE

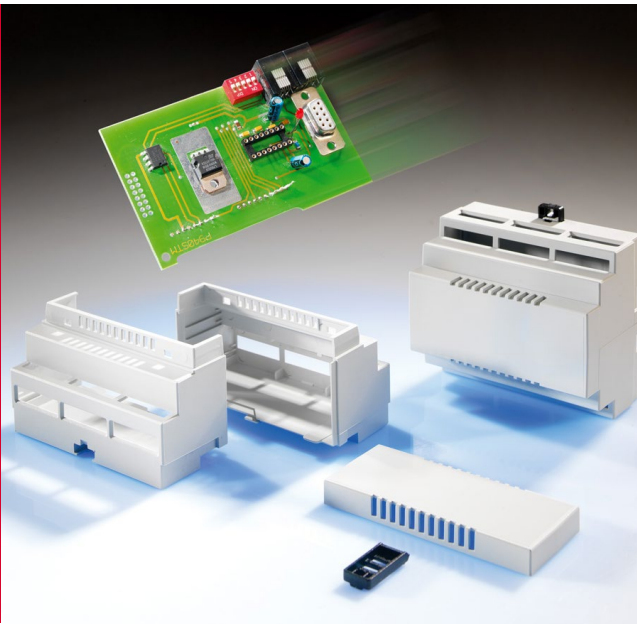


Gehäuse 4TE / housing 4TE



**VON DER IDEE
BIS ZUR SERIE
FROM CONCEPT
TO COMPLETION**





TECHNISCHE MERKMALE TECHNICAL FEATURES

- / Die Gehäuse können individuell bedruckt werden.
- / Durch Wechseleinsätze ist eine individuelle Gestaltung der Gehäuse kostengünstig möglich
- / Eigenes Firmenlogo ist auch als Gravureinsatz möglich
- / Hohe Schlagfestigkeit durch Material Polycarbonat
- / Standardfarbe Lichtgrau ähnlich RAL7035, weitere Farben auf Anfrage
- / Brennbarkeitsklasse nach UL94 V-0
- / Glühdrahtprüfung 850°C nach IEC695
- / Transparente Abdeckungen für LEDs und Displays möglich
- / Abdeckung wahlweise mit oder ohne Lüftungsschlitze möglich
- / Öffnungen können auch durch mechanische Nachbearbeitung eingebracht werden

- / individual printing of housings possible.
- / Individual housing designs can cost-effectively be realized by interchangeable inserts
- / corporate logo also possible by engraved inserts
- / standard colour light grey RAL7035, further colours on request
- / flammability according to UL94-class V-0
- / glow wire test 850°C according IEC695
- / polycarbonate material guarantees high impact resistance
- / transparent covers for LEDs and displays possible
- / covering either with or without ventilation slots
- / openings can also be implemented by mechanical finishing



Brennbarkeits-
klasse nach
UL94 V-0

Flammability
according to
UL94-class V-0



Bei Standard-
bestückung
Schutzart IP20

With a standard
configuration
the degree of
protection is IP20



Standardfarbe
Lichtgrau.
Weitere Farben
auf Anfrage

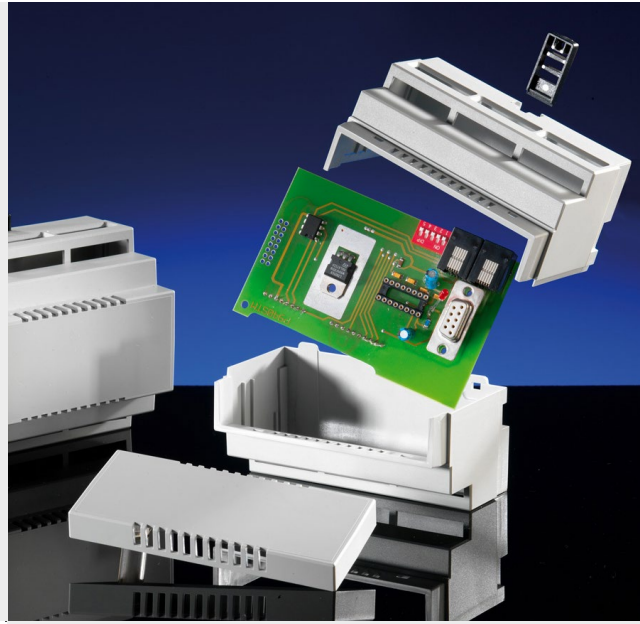
Standard colour
is light grey.
Further colours
on request.

**KOMPETENZ IN
KUNSTSTOFF**
**PROFICIENCY
IN PLASTICS**



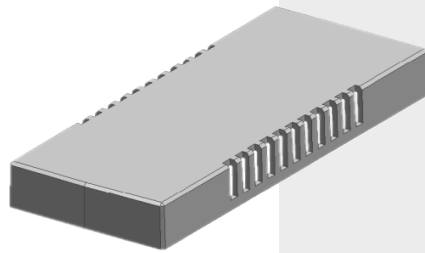
WECHSELEINSÄTZE FÜR KUNDENINDIVIDUELLE VARIANTEN

CHANGEABLE TOOLING INSERTS FOR CUSTOMER-SPECIFIC VARIANTS



Kundenindividuelle Wechseleinsätze der Deckfläche

changeable tooling inserts for the top surface

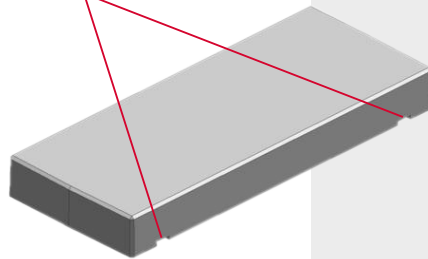


Mit/ohne Lüftungsschlitze (2TE, 3TE, 4TE, 6TE, 9TE, 12TE)

coverings either with or without ventilation slots (2TE, 3TE, 4TE, 6TE, 9TE, 12TE)

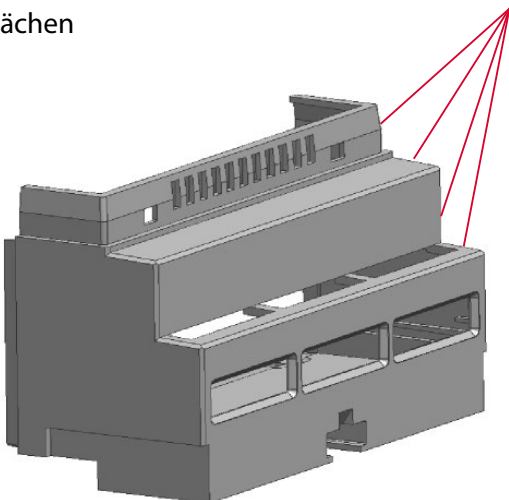
Falls das Gehäuse einmal geöffnet werden muss, ist es möglich, die Abdeckung mit Kerben zu liefern.

If the housing must be opened, it is possible to provide the cover with notches.



Kundenindividuelle Wechseleinsätze an Stufen und Seitenflächen

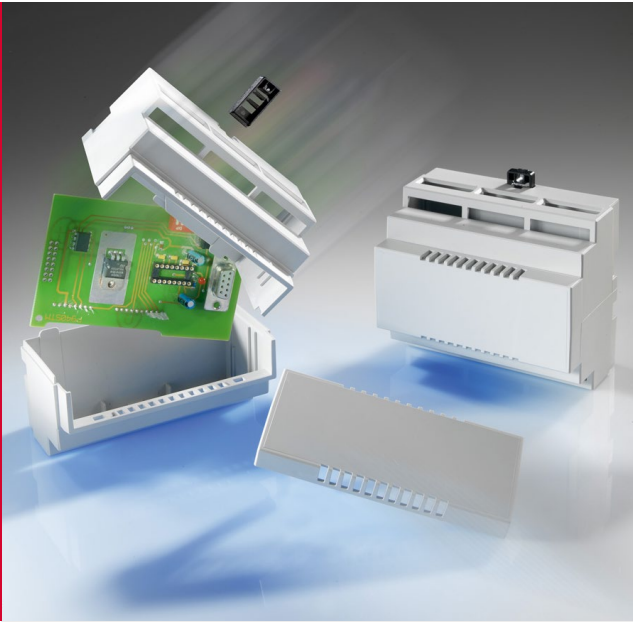
interchangeable inserts for steps and side surfaces



**VON DER IDEE
BIS ZUR SERIE**

**FROM CONCEPT
TO COMPLETION**



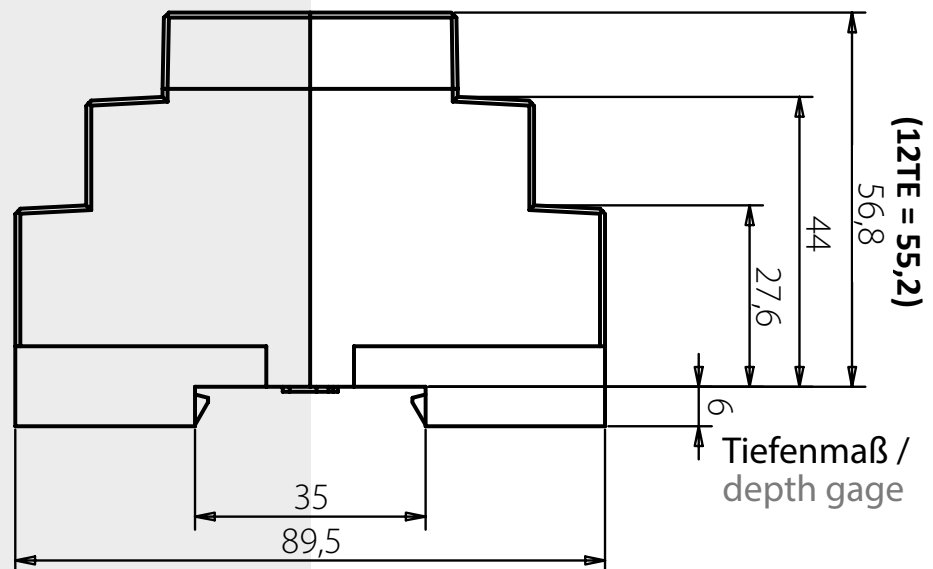


WICHTIGER HINWEIS GEMÄSS DIN43880 ABSCHNITT 3!

IMPORTANT REFERENCE
ACCORDING TO DIN43880
UNDER SECTION 3!

Unsere Gehäuse bieten etwas mehr Bau-
raum im Tiefenmaß als herkömmliche
Gehäuse. Es ist daher zu beachten, dass
bei vorstehenden Betätigungsorganen ein
unbeabsichtigtes Schließen der Verteilertür
den Schaltzustand nicht ändert.

Our cases provide some more space in depth gage
than conventional housings. It should therefore be
noted that an unintended closing of the distributor
door does not change the switching state at protru-
ding actuators.

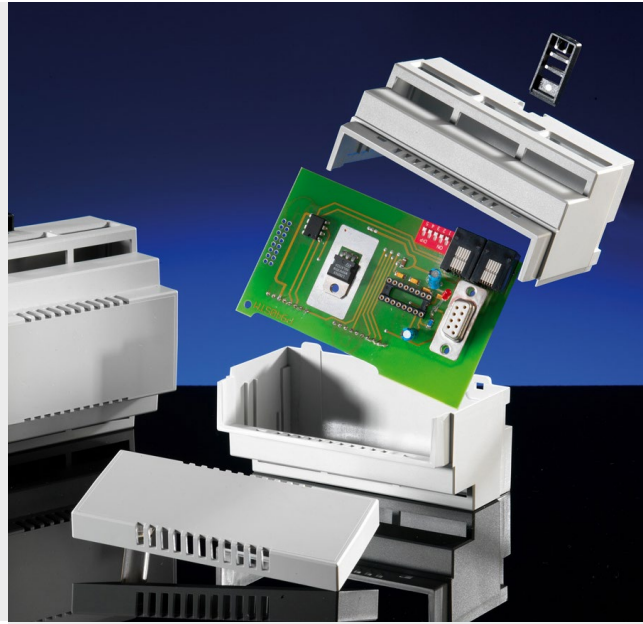


**KOMPETENZ IN
KUNSTSTOFF**
**PROFICIENCY
IN PLASTICS**



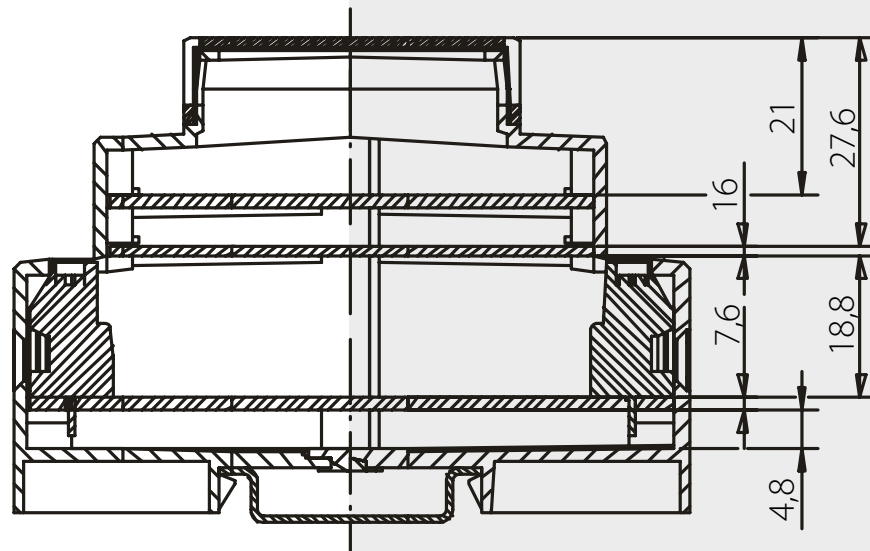
**ABMESSUNGEN DER
LEITERPLATTEN (MM)
(MATERIALSTÄRKE 1,6MM)**

**DIMENSIONS OF PCB'S
(THICKNESS 1,6MM)**



Leiterplattenmaße

	1TE	2TE	3TE	4TE	6TE	9TE	12TE
A	14x85,5	30x85,5	48x85,5	66x85,5	102x85,5	156x85,5	210x85,5
B	14x64	30x64	48x64	66x64	102x64	156x64	tbd
C	14x41,5	30x64	48x64	66x64	102x64	156x64	tbd



**VON DER IDEE
BIS ZUR SERIE
FROM CONCEPT
TO COMPLETION**



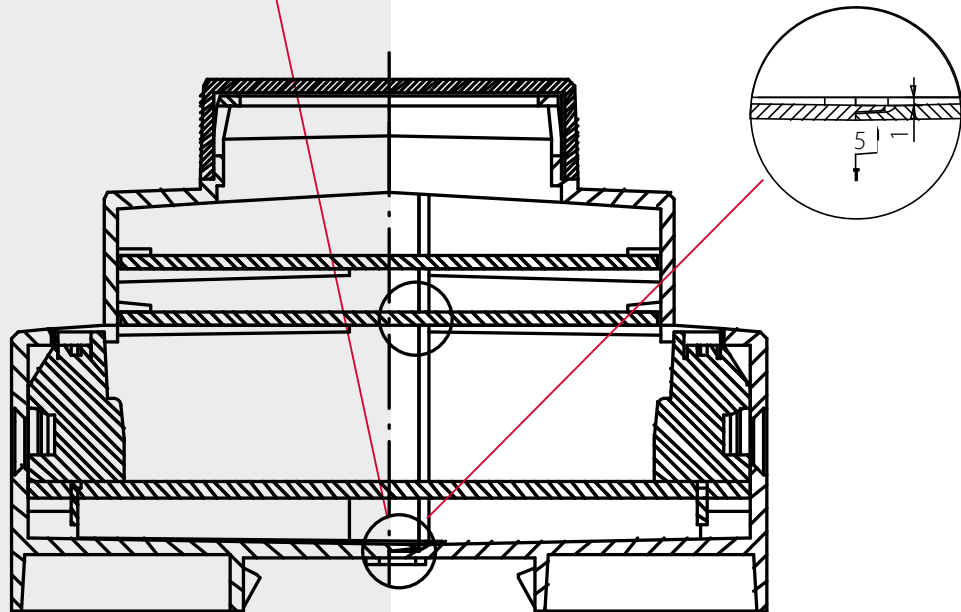


SCHUTZ GEGEN ELEKTRISCHEN SCHLAG

PROTECTION AGAINST ELECTRIC SHOCK

Es gibt eine spezielle Lösung für die Gehäusemitte.

There is a special solution for the middle part of the housing.



Konstruktion der Gehäusewand

design of housing wall

Kriech-/Luftstrecken = 5,0mm
+ Abstand zur Leiterplatte 1,0mm

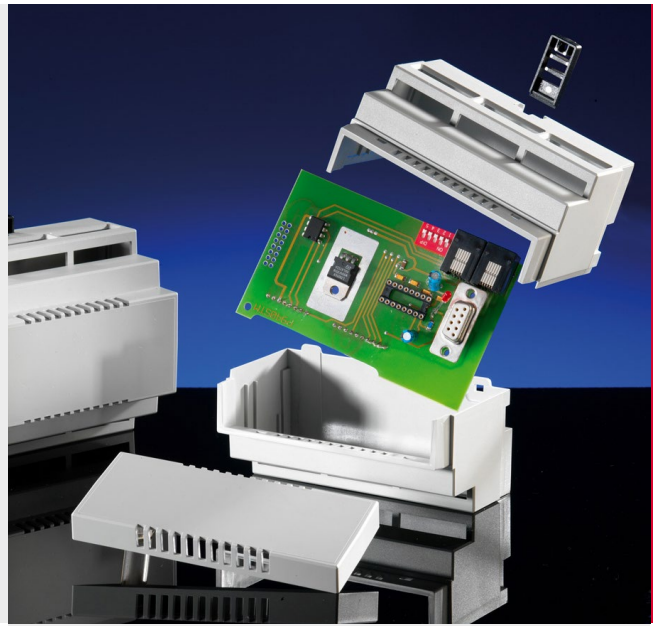
creepage distance / clearance = 5,0mm
+ distance to the PCB 1,0mm

**KOMPETENZ IN
KUNSTSTOFF**
**PROFICIENCY
IN PLASTICS**



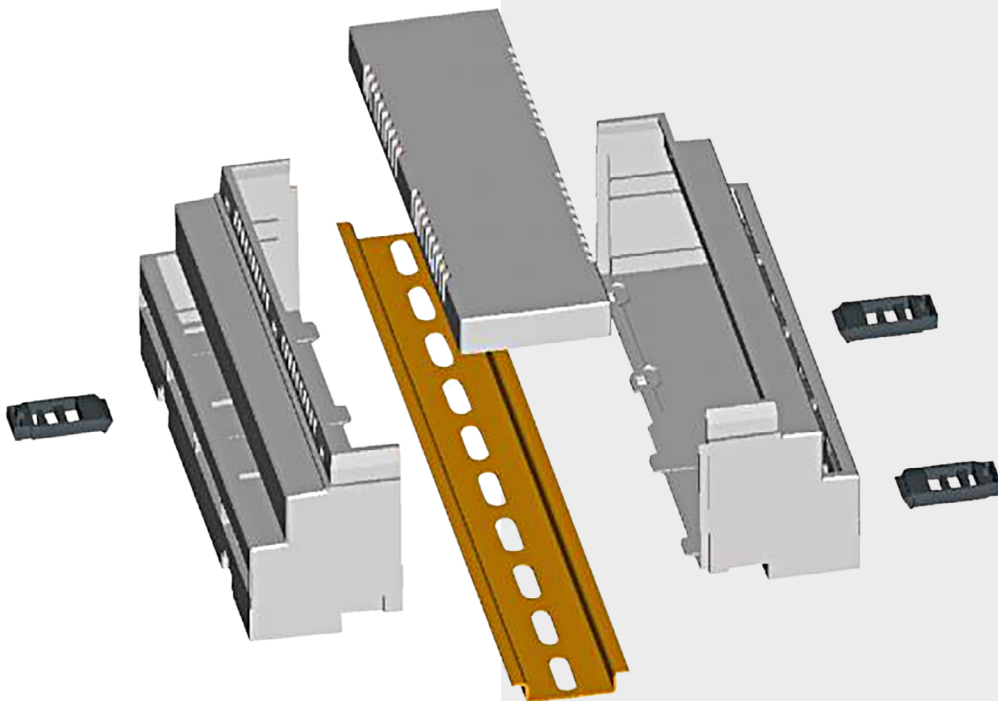
SCHRAUBENLOSE VERBINDUNGEN

MOUNTING WITHOUT SCREWS



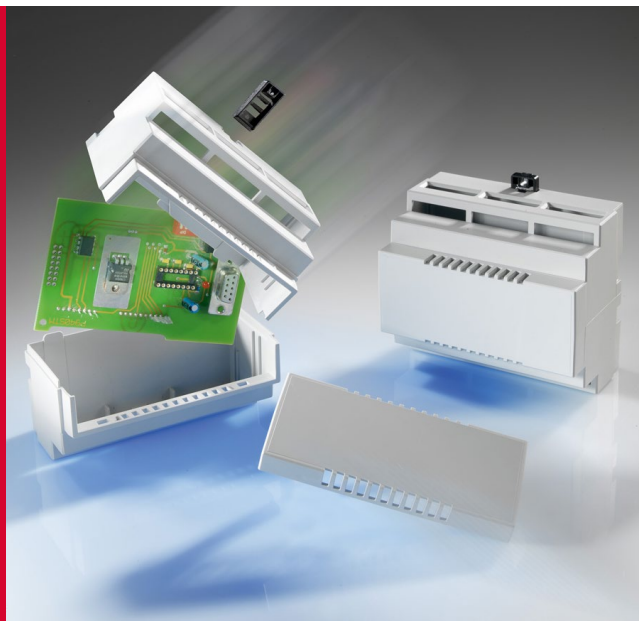
Eine unkomplizierte und schnelle Montage der Gehäuseteile, sowie die Möglichkeit der Rastbefestigung auf der DIN-Schiene führen zur Kostenersparnis.

The quick and simple assembling of the housing components, as well as the ability to click fix on the rail mounting, lead to further cost reduction.



**VON DER IDEE
BIS ZUR SERIE
FROM CONCEPT
TO COMPLETION**

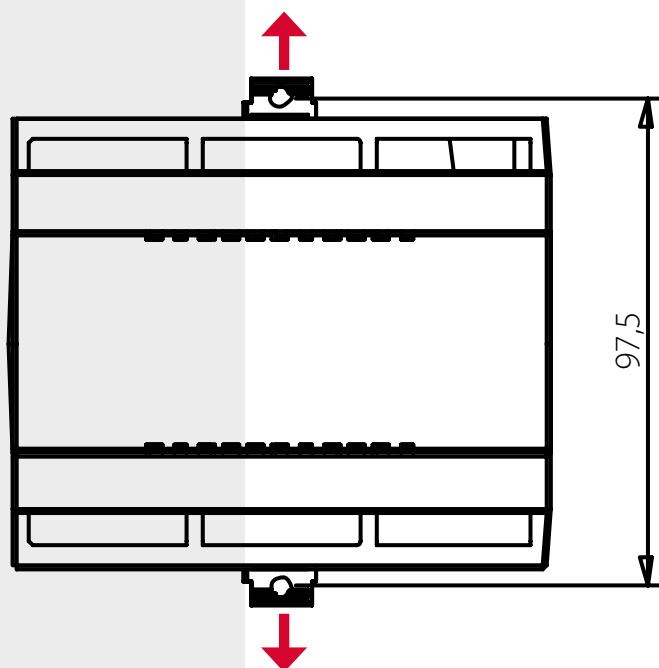




WANDMONTAGE FIXING TO WALL

Das Herausziehen der Schieber ermöglicht eine Befestigung über Anschraubpunkte.

Pulled out sliders enable a direct screw mounting

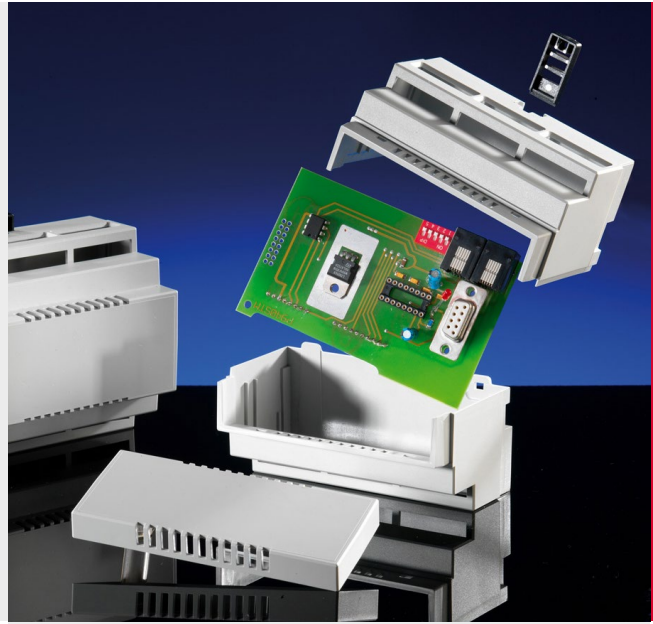


**KOMPETENZ IN
KUNSTSTOFF
PROFICIENCY
IN PLASTICS**



AUFKLAPPBARE KLARSICHT- ABDECKUNG

HINGED CLEAR COVER



Um Bedienelemente gegen Betätigung zu schützen, führen wir eine klappbare Klarsichtabdeckung in unserem Sortiment.

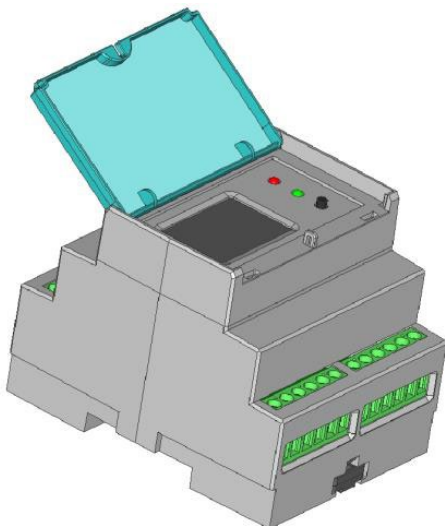
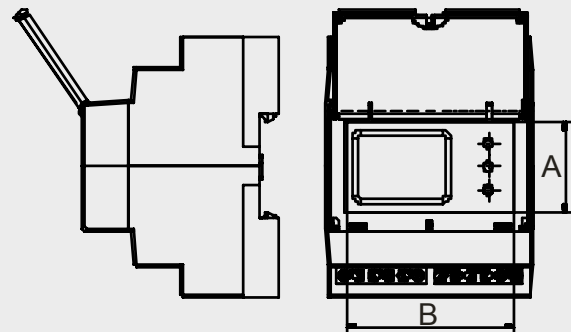
Empfindliche Displays o. ä. können so gegen Verkratzen bzw. Verschmutzen geschützt werden. Vorerst einsetzbar in den Gehäusevarianten 2TE, 3TE, 4TE und 6TE. Die Abdeckung lässt sich mit einer Plombe sichern.

In order to protect devices against actuation we offer a hinged transparent cover. Sensitive displays etc. will thereby be protected against scratches and dirt. At the moment available for housing versions 2TE, 3TE, 4TE, and 6TE. The cover can be secured with a seal.

Größe der Wechseleinsätze des Deckels

	2TE	3TE	4TE	6TE
A	31,4	31,4	31,4	31,4
B	21,5	39,5	57,5	93,5

Dimensions of changeable tooling inserts for cover



**VON DER IDEE
BIS ZUR SERIE**

**FROM CONCEPT
TO COMPLETION**





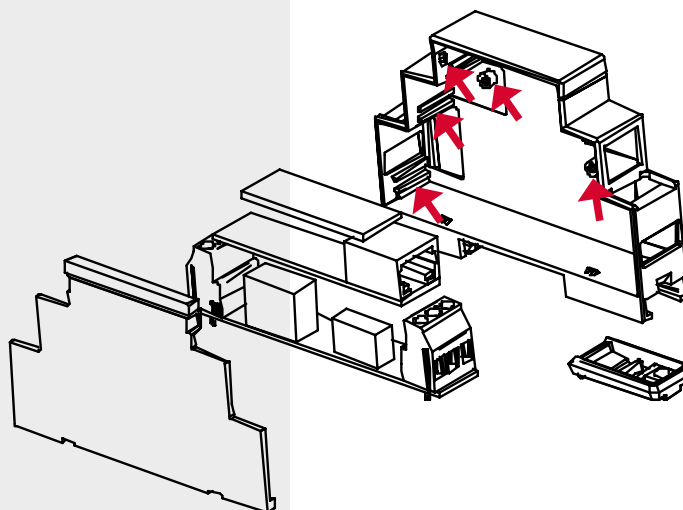
BESONDERHEITEN GEHÄUSE 1TE

SPECIFIC FEATURES

HOUSING 1TE

Anschraubdome für senkrechte Platinen-
montage

screw bosses for vertical PCB mounting

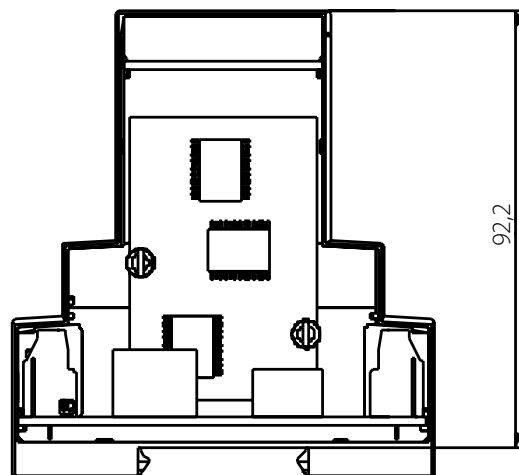


3 Einschübe für waagerechte Platinen-
montage

3 slots for horizontal PCB mounting

Tiefenmaß für Geräte bis zum max. DIN Maß
möglich

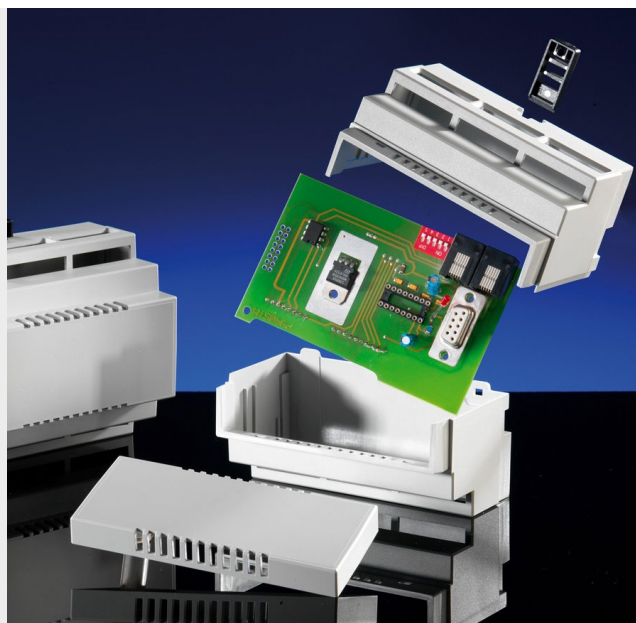
depth gage for devices up to max. DIN
dimension possible



**KOMPETENZ IN
KUNSTSTOFF**
**PROFICIENCY
IN PLASTICS**

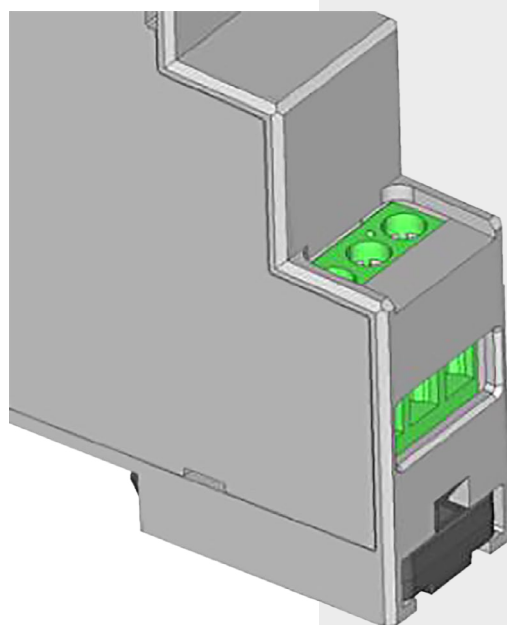


ANSCHLUSSKLEMMEN CONNECTORS



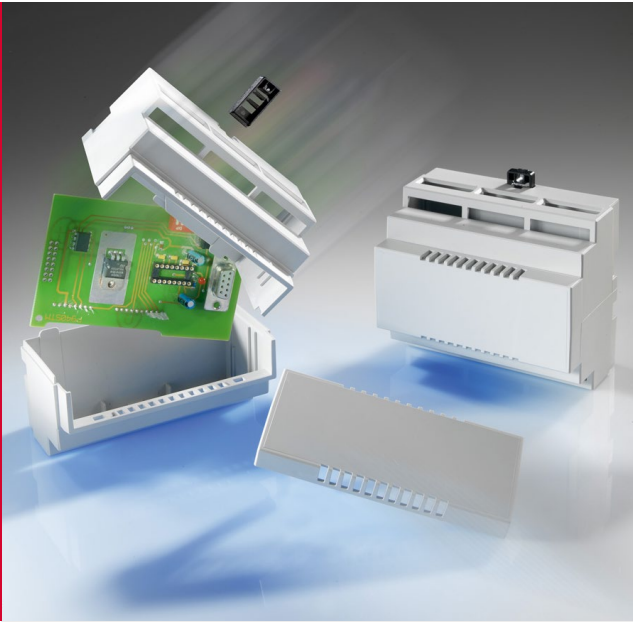
Wir empfehlen eine 18mm hohe Klemme für die untere Platine zu verwenden.

We recommend using an 18mm high connector for the lower board.



**VON DER IDEE
BIS ZUR SERIE
FROM CONCEPT
TO COMPLETION**



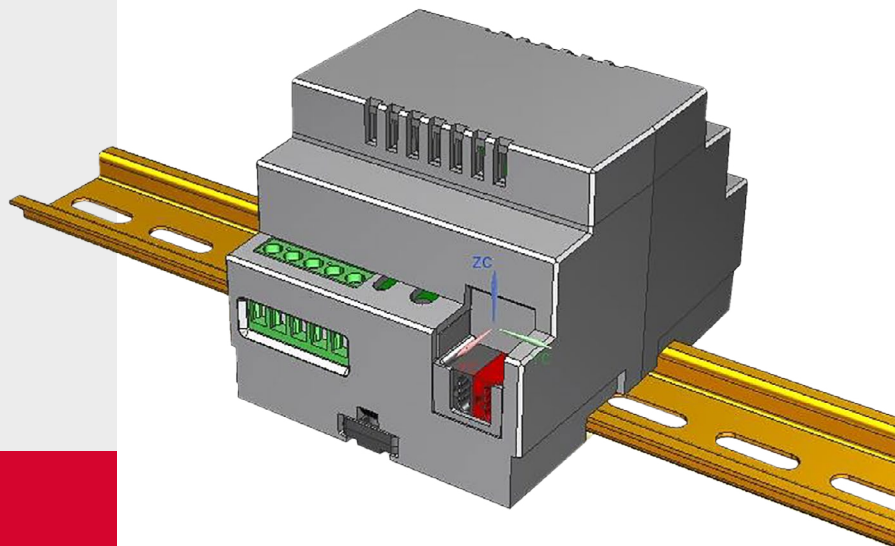
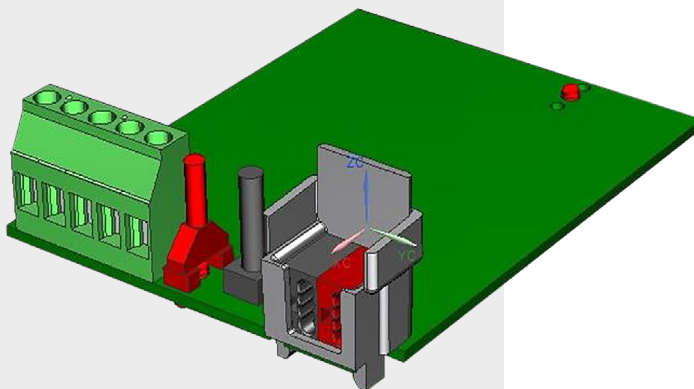


DIN HUTSCHIENENGEHÄUSE FÜR KNX ANSCHLUSS

DIN RAIL HOUSING FOR KNX CONNECTION

Um den KNX/EIB Busanschluss zu realisieren, wurde eine spezielle Lösung mit einem Zusatzteil geschaffen.

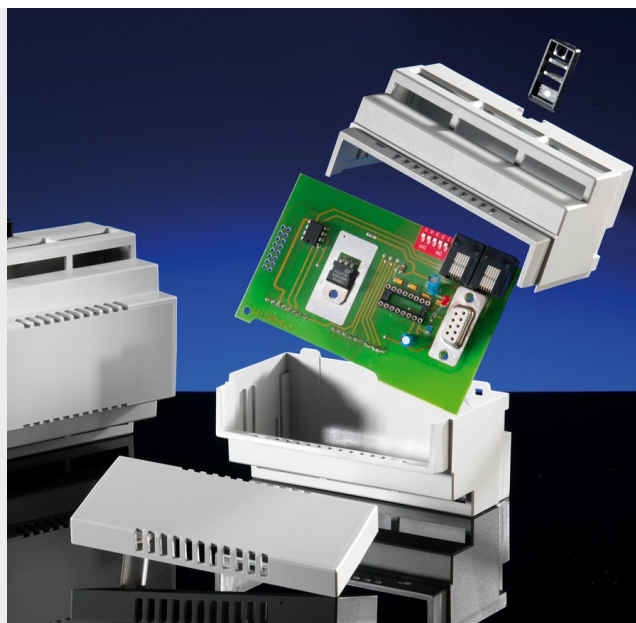
In order to realize the KNX/EIB bus connection we created a special solution by using an additional part.



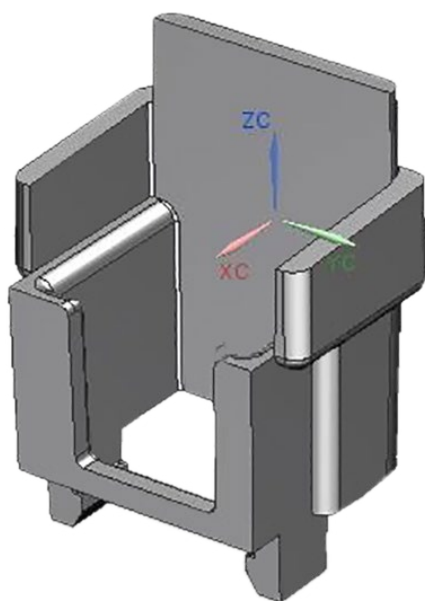
**KOMPETENZ IN
KUNSTSTOFF**
**PROFICIENCY
IN PLASTICS**



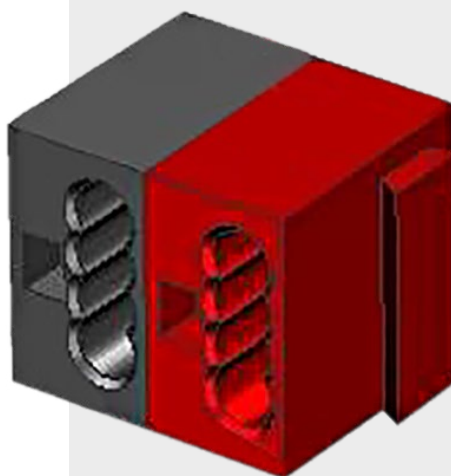
KNX AUFNAHME
KNX CONNECTION



Anschluss



Connection



**VON DER IDEE
BIS ZUR SERIE
FROM CONCEPT
TO COMPLETION**





**BESUCHEN SIE UNS
IM SAUERLAND!**

VISIT US IN THE SAUERLAND!



Werner Langer GmbH & Co. KG

Auf dem Lohnsberg 6
D-59872 Meschede-Berge
Tel.: +49 (0) 2903 9701-0

info@werner-langer.de
www.werner-langer.de



Management
System
ISO 9001:2015

www.tuv.com
ID 0091005536



Die Angaben in dieser Druckschrift basieren auf unseren derzeitigen Kenntnissen und Erfahrungen. Sie befreien den Verarbeiter wegen der Fülle möglicher Einflüsse bei Verarbeitung und Anwendung unseres Produktes nicht von eigenen Prüfungen und Versuchen. Eine Garantie bestimmter Eigenschaften oder die Eignung des Produktes für einen konkreten Einsatzzweck kann aus unseren Angaben

nicht abgeleitet werden. Alle hierin vorliegenden Beschreibungen, Zeichnungen, Fotografien, Daten, Verhältnisse, Gewichte u. Ä. können sich ohne Vorankündigung ändern und stellen nicht die vertraglich vereinbarte Beschaffenheit des Produktes dar. Etwaige Schutzrechte sowie bestehende Gesetze und Bestimmungen sind vom Empfänger unseres Produktes in eigener Verantwortung zu beachten.